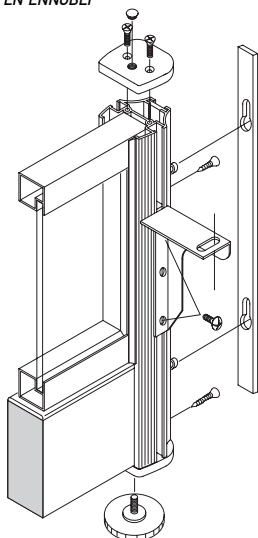


**PANNELLO IN NOBILITATO**

- LAMINATED PARTITION PANELLING
- PANNEAU EN ENNOBLI



**PANNELLO IN NOBILITATO**

PROFILI VERTICALI IN ESTRUSO DI ALLUMINIO ANODIZZATO, FORNITI DI CANALI PER ALLOGGIARE STAFFE DI SUPPORTO TOP E VARI ACCESSORI. I PROFILI DI ALLUMINIO SONO DOTATI DI TAPPI DI CHIUSURA IN ABS, DI PIEDINO LIVELLATORE E SISTEMA DI AGGANCIAMENTO IN METALLO ANTIRUGGINE AD ALTRI PANNELLI, CON SISTEMA A BAIONETTA. IL PANNELLO INTERNO È REALIZZATO IN TRUCIOLARE NOBILITATO MELAMINICO ANTIGRAFFIO SP. 28 MM. CON BORDO ABS SP. 3 MM. SUL LATO ORIZZONTALE A VISTA. SPESSORE TOTALE PANNELLATURA SP. 38 MM.

**LAMINATED PARTITION PANELLING**

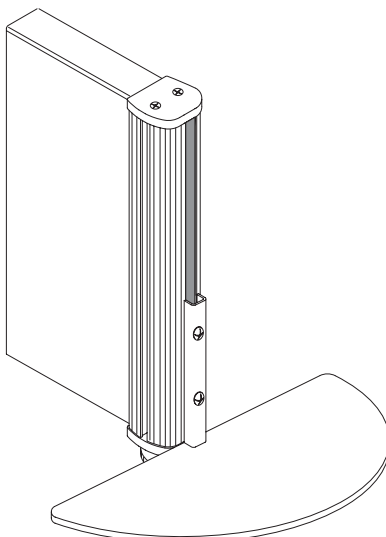
VERTICAL PROFILES IN ANODISED EXTRUDED ALUMINIUM, EQUIPPED WITH CHANNELS TO HOUSE WORK-TOP SUPPORT BRACKETS AND OTHER ACCESSORIES. PROFILES WITH ABS END PLUGS, HEIGHT-ADJUSTABLE FEET AND CORROSION RESISTANT BAYONET TYPE PANEL COUPLING SYSTEM. PANEL IN 28 MM THICK SCRATCH-PROOF MELAMINE LAMINATED CHIPBOARD, WITH 3 MM ABS EDGING ON THE EXPOSED TOPSIDE. TOTAL THICKNESS OF PANELLING: 38 MM.

**PANNEAU EN ENNOBLI**

PROFILI VERTICALI IN ALLUMINIO ESTRUSO ANODISÉ, POURVUS DE GOULOTTES POUR LE LOGEMENT DES PATTES DE SUPPORT DU PLATEAU ET D'ACCESSOIRES DIFFÉRENTS. LES PROFILS EN ALUMINIUM SONT ÉQUIPÉS DE BOUCHONS EN ABS, DE PIEDS NIVELEURS ET D'UN SYSTÈME D'ACCROCHAGE EN MÉTAL ANTIROUILLE À D'AUTRES PANNEAUX, AVEC RACCORD À BAÏONNETTE. LE PANNEAU INTÉRIEUR EST EN PARTICULES ENNOBLIES MÉLAMINIQUES RÉSISTANT AUX RAYURES, ÉP. 28 MM ET CHANT EN ABS ÉP. 3 MM DU CÔTÉ HORIZONTAL À VUE. ÉPAISSEUR TOTALE DES PANNEAUX 38 MM.

**PANNELLO IN TESSUTO**

- FABRIC PARTITION PANELLING
- PANNEAU EN TISSU



**PANNELLO IN TESSUTO**

STESSO SISTEMA CON PROFILI VERTICALI IN ALLUMINIO ANODIZZATO, IL PANNELLO INTERNO È REALIZZATO IN TRUCIOLARE GREZZO SP. 25 MM. RIVESTITO IN TESSUTO ACRILICO DI PRIMA SCELTA, IL TESSUTO È INCOLLATO E SUCCESSIVAMENTE CUCITO SUL PANNELLO GREZZO. SPESSORE TOTALE PANNELLATURA SP. 38 MM.

**FABRIC PARTITION PANELLING**

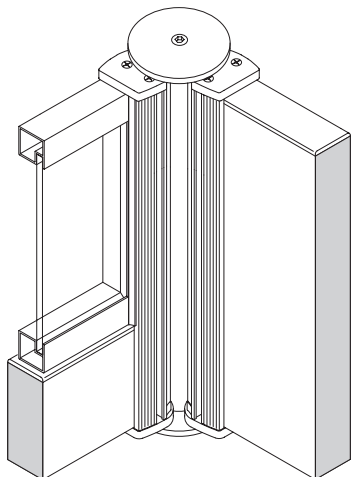
SAME ANODISED ALUMINIUM VERTICAL PROFILE SYSTEM AS ABOVE, BUT WITH PANEL IN 25 MM THICK CHIPBOARD COVERED IN TOP QUALITY ACRYLIC FABRIC, GLUED AND SEWED ON TO THE CORE PANEL. TOTAL THICKNESS OF PANELLING: 38 MM.

**PANNEAU EN TISSU**

MÊME SYSTÈME AVEC PROFILS VERTICALI EN ALUMINIUM ANODISÉ, LE PANNEAU INTÉRIEUR EST EN PARTICULES BRUTES ÉP. 25 MM REVÊTU DE TISSU ACRYLIQUE DE PREMIER CHOIX ; LE TISSU EST COLLÉ ET COUSU SUR LE PANNEAU BRUT. ÉPAISSEUR TOTALE DES PANNEAUX 38 MM.

**PANNELLO IN VETRO**

- GLASS PARTITION PANELLING
- PANNEAU EN VERRE



**PANNELLO IN VETRO**

STESSO SISTEMA CON PROFILI VERTICALI IN ALLUMINIO ANODIZZATO, IL VETRO DI SP. 5 MM. TEMPERATO È INSERITO ALL'INTERNO DI TELAIO IN ALLUMINIO ANODIZZATO CON SEZIONE 20x20 CON GUARNIZIONE DI FINITURA IN PVC. SPESSORE TOTALE PANNELLATURA SP. 38 MM.

**GLASS PARTITION PANELLING**

SAME ANODISED ALUMINIUM VERTICAL PROFILE SYSTEM AS ABOVE, BUT WITH PANEL IN 5 MM THICK TEMPERED GLASS, SECURED IN A 20x20 SECTION ANODISED ALUMINIUM FRAME WITH PVC BEAD. TOTAL THICKNESS OF PANELLING: 38 MM.

**PANNEAU EN VERRE**

MÊME SYSTÈME AVEC PROFILS VERTICALI EN ALUMINIUM ANODISÉ, LE VERRE ÉP. 5 MM. TREMPÉ EST INSÉRÉ À L'INTÉRIEUR DU CADRE EN ALUMINIUM ANODISÉ SECTION 20x20, AVEC JOINT DE FINITION EN PVC. ÉPAISSEUR TOTALE DES PANNEAUX 38 MM.

## SCHEDA TECNICA E CARATTERISTICHE GENERALI QUINTA

GENERAL INFORMATION AND TECHNICAL SPECIFICATION  
FICHE TECHNIQUE ET CARACTÉRISTIQUES GÉNÉRALES

### ANGOLO

#### ANGOLO

PER LA REALIZZAZIONE DI ANGOLO A 2 - 3 - 4 VIE, SI UTILIZZA UN TUBO DIAMETRO 30 MM. CON TAPPI IN ABS DOTATI DI AGGANCIAMENTO PER I PANNELLI A 45° E 90° GRADI.

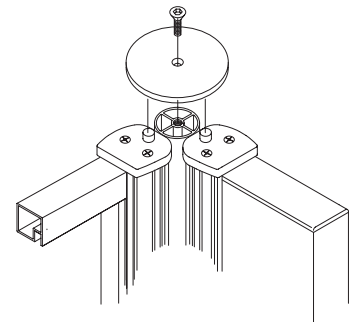
#### CORNER

FOR 2, 3, AND 4 WAY CORNERS. 30 MM DIAMETER TUBE WITH ABS END PLUGS AND HOOKS FOR PANEL CONNECTIONS AT 45° AND 90°.

#### ANGLE

POUR RÉALISER DES ANGES À 2 - 3 - 4 VOIES, ON UTILISE UN TUBE DIAM. 30 AVEC BOUCHONS EN ABS POURVUS DE SYSTÈME D'ACCROCHAGE POUR PANNEAUX À 45° ET 90°.

CORNER -  
ANGLE -



### MODULARITÀ

#### MODULARITÀ

##### ALTEZZE:

PANNELLO BASSO H. 800 MM.  
PANNELLO MEDIO H. 1180 MM.  
PANNELLO ALTO H. 1570 MM.

##### LARGHEZZE:

L. 600 - L. 800 - L. 1000

#### MODULES

##### HEIGHT:

LOW PANEL 800 MM. H.  
MEDIUM PANEL 1180 MM. H.  
TALL PANEL 1570 MM. H.

##### WIDTHS:

600, 800, 1,000 MM

#### MODULARITÉ

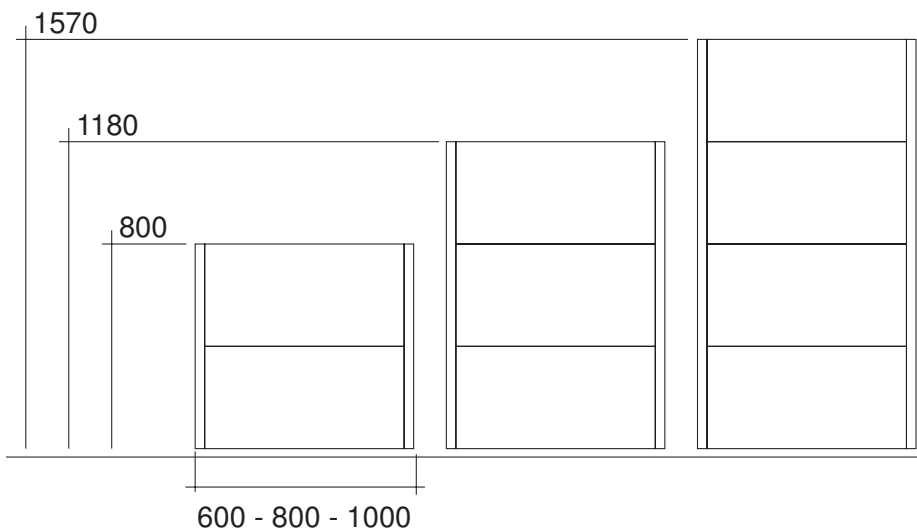
##### HAUTEURS:

PANNEAU BAS H. 800 MM.  
PANNEAU MOYEN H. 1180 MM.  
PANNEAU HAUT H. 1570 MM.

##### LARGEURS:

L. 600 - L. 800 - L. 1000

MODULES -  
MODULARITÉ -



### CARATTERISTICHE OPTIONAL ED ACCESSORI

#### COLORI

##### NOBILITATO:

BLU PIETRA, ALLUMINIO, ACERO BIANCO

##### TESSUTO:

TESSUTO BLU, TESSUTO VERDE

##### VETRO:

CRISTALLO TRASPARENTE,  
CRISTALLO ACIDATO

#### COLOURS

##### LAMINATED:

STONE BLUE, ALUMINIUM, WHITE MAPLE

##### FABRIC:

BLUE, GREEN

##### GLASS:

TRANSPARENT GLASS,  
SANDED GLASS

#### COULEURS

##### ENNOBLI:

BLEU PIERRE, ALUMINIUM, ÉRABLE BLANC

##### TISSU:

BLEU, VERT

##### VERRE:

VERRE TRANSPARENT,  
VERRE SABLÉ

OPTIONAL FEATURES AND ACCESSORIES -  
CARACTÉRISTIQUES, OPTIONS ET ACCESSOIRES -

italiano

english

français